

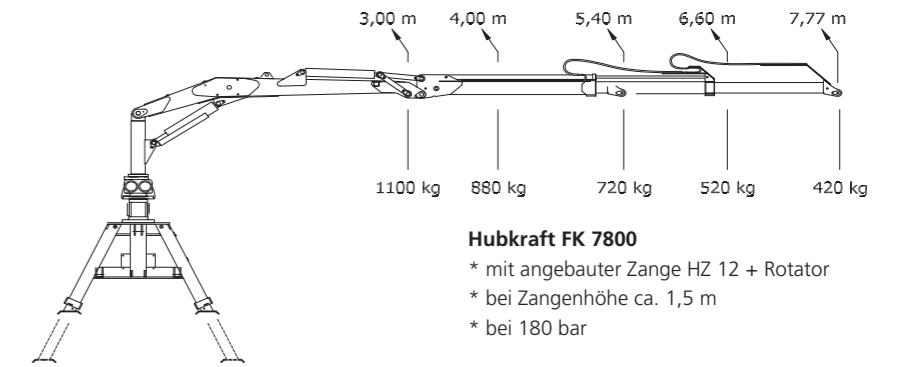
# Forstkran **FOREST MASTER** FK 7800 profiLine



Schweizerische Eidgenossenschaft  
Confédération suisse  
Confederazione Svizzera  
Confederaziun svizra



## Hubkraft



Saubere  
Schlauchführung

Zylinderschutz

Schlauchbruchventile

Vollstahl-Kransäule

4 Schwenkzylinder

Innenliegende Zylinder

Gleitplatten  
bei Teleskopstützen

Alle Bolzen  
mit Büchsen

Schlauchschutz mit  
Stahlabdeckung und  
Führungsmantel

GEFAHRENBEREICH 20M

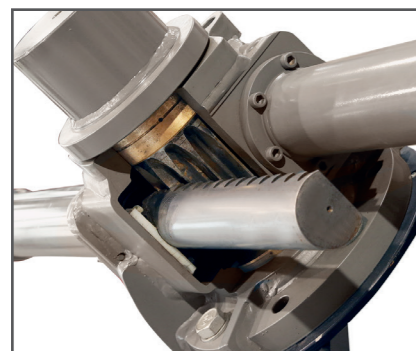
Teleskop mit Gleitplatten

Geteilte  
Leitungen

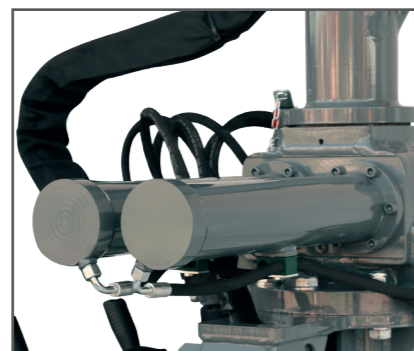
Metrische Gewinde  
bei allen hydraulischen  
Leitungen

Endlos-Rotator 3 t

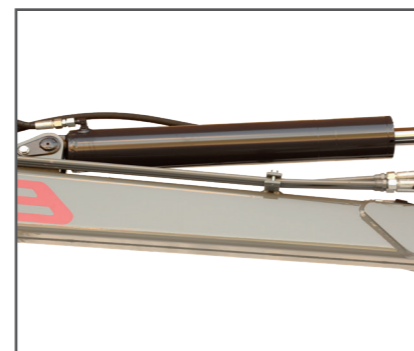
HZ 12



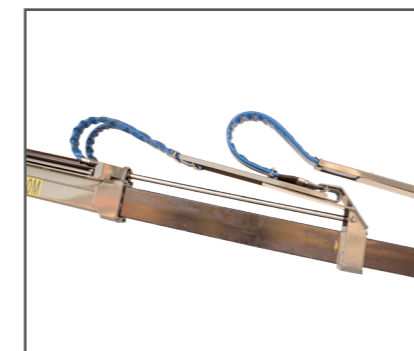
Robuste Zahnstangen mit 80 mm Durchmesser



Schwenkwerkgehäuse aus Stahl, 4 Schwenkzylinder



Schlauchbruchventil bei Knickarm, Hauptarm und Abstützung



Teleskop 2 x 120 cm mit Gleitplatten



Dreipunktbau



Breite Zange (Schenkelbreite 360 mm), Greifer aus Hardox

# Forstkran **FOREST MASTER**

## FK 7800 profiLine



### Serienmäßige Ausstattung:

- ▶ Kran serienmäßig mit hydr. Abstützung, Euro-Forstkran-Steuerung, Zange (1.200 mm Öffnungsweite) und Rotator 3 t (endlos)
- ▶ Innenliegende Zylinder bei der hydraulischen Abstützung
- ▶ Serienmäßig mit Dreipunktbau
- ▶ Kran aus hochwertigen Stählen, alle Laschen aus Hardox-Stahl
- ▶ Mit Zylinderschutz
- ▶ Kran ausgestattet mit Schlauchbruchventilen (senken, knicken)
- ▶ Sperrventile bei Abstützung
- ▶ Kransäule aus hochwertigem Qualitätsstahl (Vollstahl, kein Rohr)
- ▶ Großer Durchmesser für optimale Stabilität und lange Lebensdauer
- ▶ Hydraulikleitungen mit metrischen Gewinden
- ▶ Stabiles Knickgelenk (gute Kraftübertragung)

Die hohe Schwenkleistung des Drehwerkes – 4 Zylinder 90 mm – sorgt für optimales Schwenken, auch wenn Sie gegen den Hang arbeiten.

Das Schwenkwerkgehäuse aus STAHL ist ein besonders wichtiger Punkt bei unseren Kränen. Es ist sehr stabil, absolut dicht und kann nicht brechen. Dies ist ein wesentlicher Vorteil gegenüber den herkömmlichen Gussgehäusen.

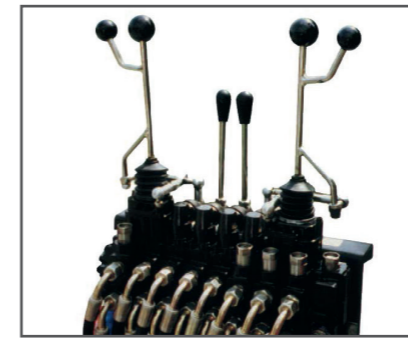
Forstkran FK 7800 profiLine	
Reichweite max.	7.770 mm
Teleskop	2 x 1.200 mm
Erforderliche Ölmenge	45 - 60 l
Hubleistung bei max. Reichweite und 180 bar (bei angebaute Zange und Rotator)	410 kg
Arbeitsdruck	180 bar
Schwenkradius	380°
Schwenkmoment	13 kNm
Schwenkzylinder	4
Rotator	3 t - endlos
Zange	HZ 12
Eigengewicht mit hydr. Abstützung	1.390 kg
Steuerung	Kreuzhebelsteuerung (Euro-Forstkran)

### Vorrucht pro Kran

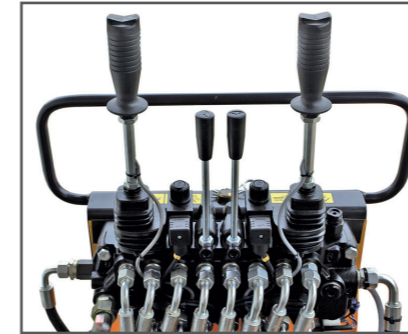
### Forstkran FK 7800 profiLine möglich bei

- ▶ RW 10 profiLine\*    ▶ RW 14 profiLine
- ▶ RW 11 farmerLine   ▶ RW 16 profiLine
- ▶ RW 12 profiLine

\*(nur mit verstärktem Rahmen)



2-Hebel-Euro-Forstkran-Steuerung (Drehhebel)



2-Hebel-Euro-On/Off-Forstkran-Steuerung



On/Off-Spezialsteuerung (4 Sektionen am Traktor, 4 Sektionen fest am Kran, großer Gewichtsvorteil)



Danfoss-EHC-Steuerung mit oder ohne Funk



EHC-Steuerung - Funk

### Sonderausstattung für Forstkran FK 7800 profiLine

Drehhebelsteuerung (Euro-Forstkran) statt Serie

On/Off-Steuerung (Euro-Forstkran) statt Serie, 2 Sektionen elektr. „on/off“; Zange auf/zu und Teleskop ein/aus

On/Off-Spezialsteuerung (Euro-Forstkran) statt Serie, 4 Sektionen am Kran, 4 Sektionen am Schlauchpaket

Danfoss-EHC-Steuerung (Euro-Forstkran) statt Serie, 4 x prop/4 x sw, inkl. Joystick und Verkabelung, 1 Steuerpult mit 2 Joystick, inkl. Bauchgurt, Druckfilter

Danfoss geteilte Variante statt Serie, 1 Gehäuse mit Schalter für EIN/AUS und Stützen, 2 Joystick lose zur Montage am Schleppersitz

Danfoss-EHC-Steuerung – Funk (Euro-Forstkran) statt Serie, 6 x prop/2 x sw, inkl. Joystick und Verkabelung, Druckfilter, Funk, Funkempfänger wird lose mitgeliefert und muss in Schlepperkabine abnehmbar montiert werden

EHC-Steuerung – Funk (Euro-Forstkran), statt Serie, 6 x prop/3 x sw (1 x Reserve für Seilwinde), inkl. Joystick und Verkabelung, Druckfilter, Funk

Load-Sensing bei EHC-Steuerung, statt Serie

Stammstütze auf Teleskoparm

Stehplattform (Schlauchpaket kürzer als Serie)

Stundenzähler FK mit Strömungsschalter

Stundenzähler mit Rüttelsensor

Schlauchpaket-Verlängerung, 500 mm

Schlauchpaket-Verlängerung, 1.000 mm

Schlauchpaket-Verlängerung, 2.000 mm

Seilwinde FW 1400 mit Funk, 1.400 kg, mit 35 m Seil Ø 6 mm (für alle Steuergeräte, außer EHC-Steuerung)

Seilwinde FW 1400 ohne Funk und Ventil, 1.400 kg, mit 35 m Seil Ø 6 mm (für Steuergerät EHC-Steuerung)

Elektr. 3/2-Wegeventil, nötig bei Seilwinde in Verbindung mit Danfoss-EHC

Hochsitz (nicht möglich bei Forstkran ohne Wagen)

Pendelbremse für Seitenbewegung

Pendelbremse doppelt für beide Richtungen

Dämpfungssystem, (schwenken und heben) - schon den Kran

Rotator 4,5 t mit Flansch statt 3 t inkl. größere Aufnahme und Schlauchführung durch Flansch

Eigene Ölversorgung mit Aufsteckpumpe, Tank und Ölfilter

Gusspumpe fest angebaut in Schutzkonsole, statt Aufsteckpumpe (nur RW 8, 9, 10, 11, 12, 14, 16, EDK, TK)

Gelenkwelle Walterscheid GW-RW (einseitig Weitwinkel)

Arbeitsscheinwerfer LED komplett 2 Stück inkl. Halterung und Schutz am FK

Werkzeugkasten (nicht möglich bei eigener Ölversorgung in Verbindung mit On/Off-Spezialsteuerung oder EHC-Steuerungen)